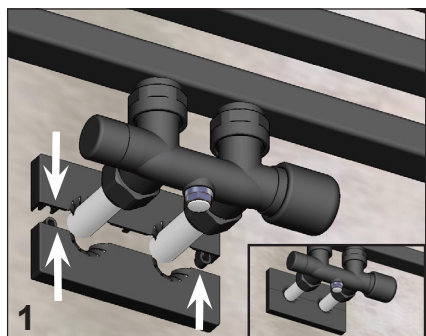
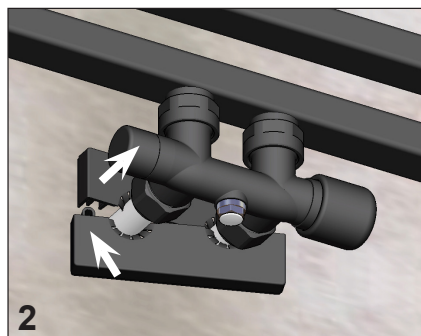




ROSONE A PARETE art.6150
WALL COVERING PLATE art.6150
 Розетка для вентиляей арт. 6150



- I** Avvicinare le due parti del rosone ed incastrarle come rappresentato in figura 1.
- GB** Bring the two parts of the covering plate together and fit them together as shown in figure 1.
- RU** Соедините две части розетки вокруг трубы диаметром от 10 до 20 мм (рис. 1).

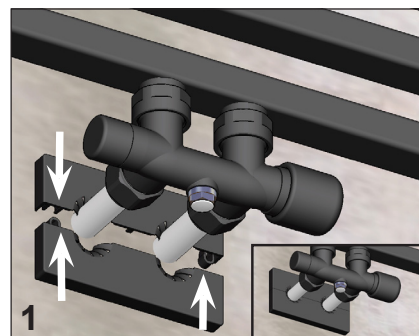


- I** Per rimuovere il rosone, allontanarlo dalla parete e separare le due parti come in figura 2.
- GB** To remove the covering plate, move it away from the wall and separate the two parts as shown in figure 2.
- RU** Чтобы снять розетку, отодвиньте ее от стены и разделите её две части (рис. 2).

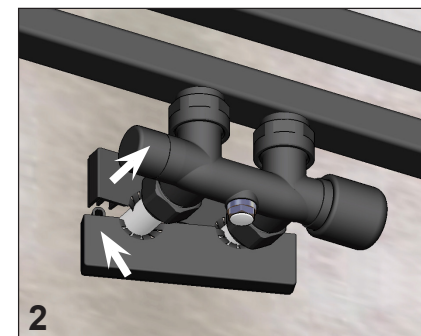
VF413 Edizione N°1: 27/03/2024



ROSONE A PARETE art.6150
WALL COVERING PLATE art.6150
 Розетка для вентиляей арт. 6150



- I** Avvicinare le due parti del rosone ed incastrarle come rappresentato in figura 1.
- GB** Bring the two parts of the covering plate together and fit them together as shown in figure 1.
- RU** Соедините две части розетки вокруг трубы диаметром от 10 до 20 мм (рис. 1).

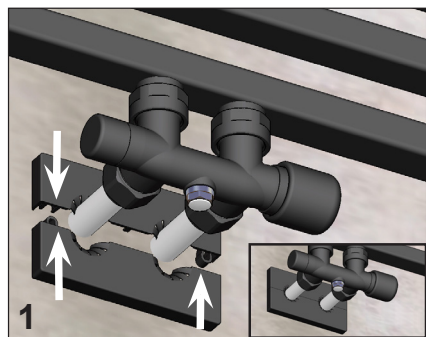


- I** Per rimuovere il rosone, allontanarlo dalla parete e separare le due parti come in figura 2.
- GB** To remove the covering plate, move it away from the wall and separate the two parts as shown in figure 2.
- RU** Чтобы снять розетку, отодвиньте ее от стены и разделите её две части (рис. 2).

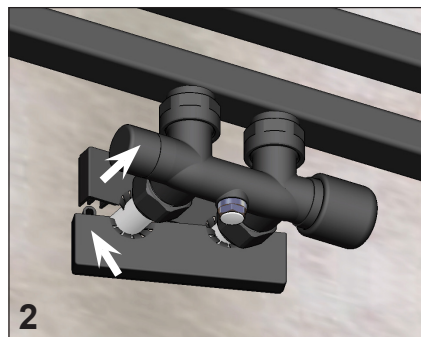
VF413 Edizione N°1: 27/03/2024



ROSONE A PARETE art.6150
WALL COVERING PLATE art.6150
 Розетка для вентиляей арт. 6150



- I** Avvicinare le due parti del rosone ed incastrarle come rappresentato in figura 1.
- GB** Bring the two parts of the covering plate together and fit them together as shown in figure 1.
- RU** Соедините две части розетки вокруг трубы диаметром от 10 до 20 мм (рис. 1).

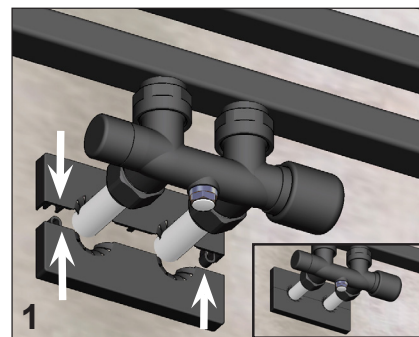


- I** Per rimuovere il rosone, allontanarlo dalla parete e separare le due parti come in figura 2.
- GB** To remove the covering plate, move it away from the wall and separate the two parts as shown in figure 2.
- RU** Чтобы снять розетку, отодвиньте ее от стены и разделите её две части (рис. 2).

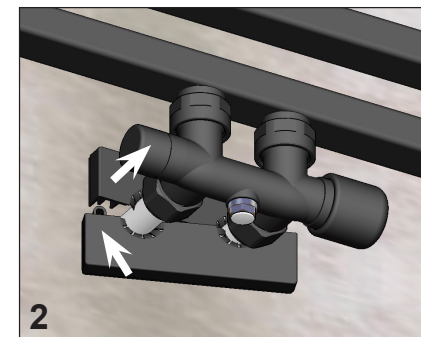
VF413 Edizione N°1: 27/03/2024



ROSONE A PARETE art.6150
WALL COVERING PLATE art.6150
 Розетка для вентиляей арт. 6150



- I** Avvicinare le due parti del rosone ed incastrarle come rappresentato in figura 1.
- GB** Bring the two parts of the covering plate together and fit them together as shown in figure 1.
- RU** Соедините две части розетки вокруг трубы диаметром от 10 до 20 мм (рис. 1).



- I** Per rimuovere il rosone, allontanarlo dalla parete e separare le due parti come in figura 2.
- GB** To remove the covering plate, move it away from the wall and separate the two parts as shown in figure 2.
- RU** Чтобы снять розетку, отодвиньте ее от стены и разделите её две части (рис. 2).

VF413 Edizione N°1: 27/03/2024